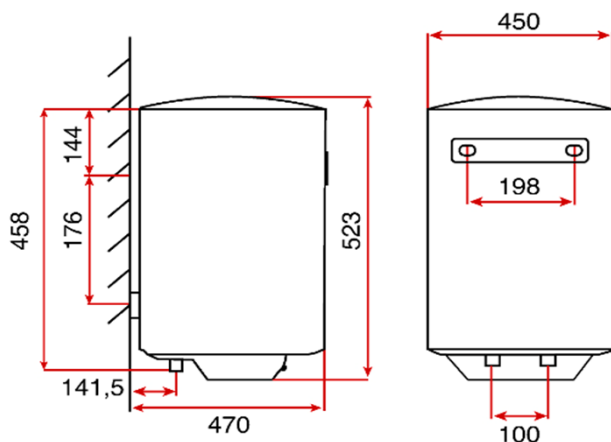




CARACTERÍSTICAS:

- Termo eléctrico de agua
- Color blanco
- Capacidad: 50 Litros
- Instalación mural / vertical
- Tanque esmaltado
- Resistencia cerámica recubierta
- Termostato temperatura 30°-75°
- Válvula de presión > 5 bar
- Presión máxima 6,0 bar.
- Termómetro
- Válvula de seguridad
- Grado de protección humedad IPX4
- Potencia: 1.500 W.
- Grosor aislamiento: 15 mm.
- Conexión de agua G 1/2"
- Consumo medio: 2-3 personas

DIBUJO TÉCNICO



Dimensiones exteriores (mm.)

Ancho / Alto 450 / 523

Conexión eléctrica

Tensión 220-240 V. ●
 Frecuencia Hz. 50/60
 Potencia nominal máx. W. 1.500
 Cable de conexión (cm.) -

Conexiones

Capacidad (Lt.) 50
 Potencia nominal (W.) 1500
 Voltaje (V.) 220-240
 Rango temperatura 30° - 75°C.
 Presión máxima (bar.) 7,5
 Presión mínima
 Conexión agua 1/2"
 Peso neto (Kg.) Vacío 17,1
 Peso (Kg.) Lleno 67,1

Características

Tipo de tanque Acero Esmaltado
 N° de resistencias 1
 Termómetro ●
 Luz piloto calefactor ●
 Ánodo de Magnesio protegido ●
 Resistencia cerámica ●
 Espesor del aislamiento (mm.) 15 mm.
 N° de potencias 1
 Panel de control Mecánico

Seguridad

Válvula de seguridad ●
 Válvula de reducción (Presión > 5bar.) ●
 Válvula antiretorno -
 Protección contra congelamiento -
 Grado de protección contra humedad IPX-4
 Regulador termostático -

Código de producto

42080050

País de fabricación

China

Peso (Kg.) Bruto

19,3

Código EAN

8421152068120